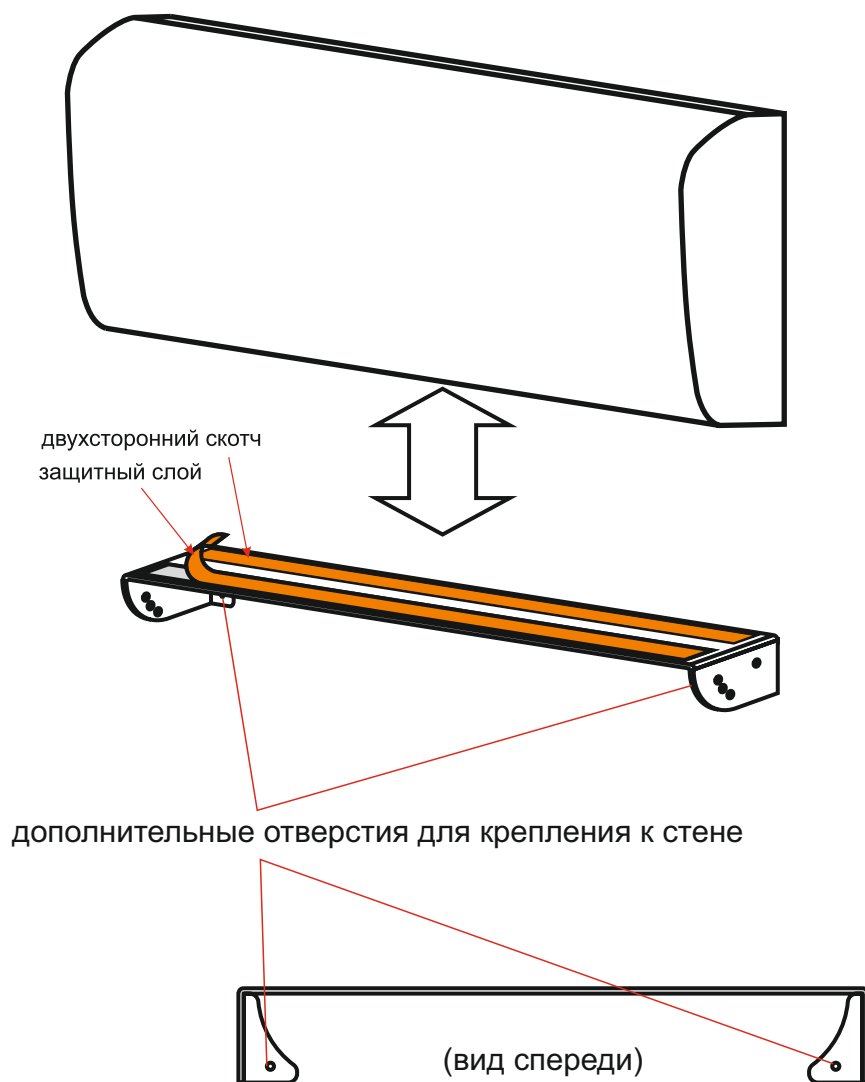
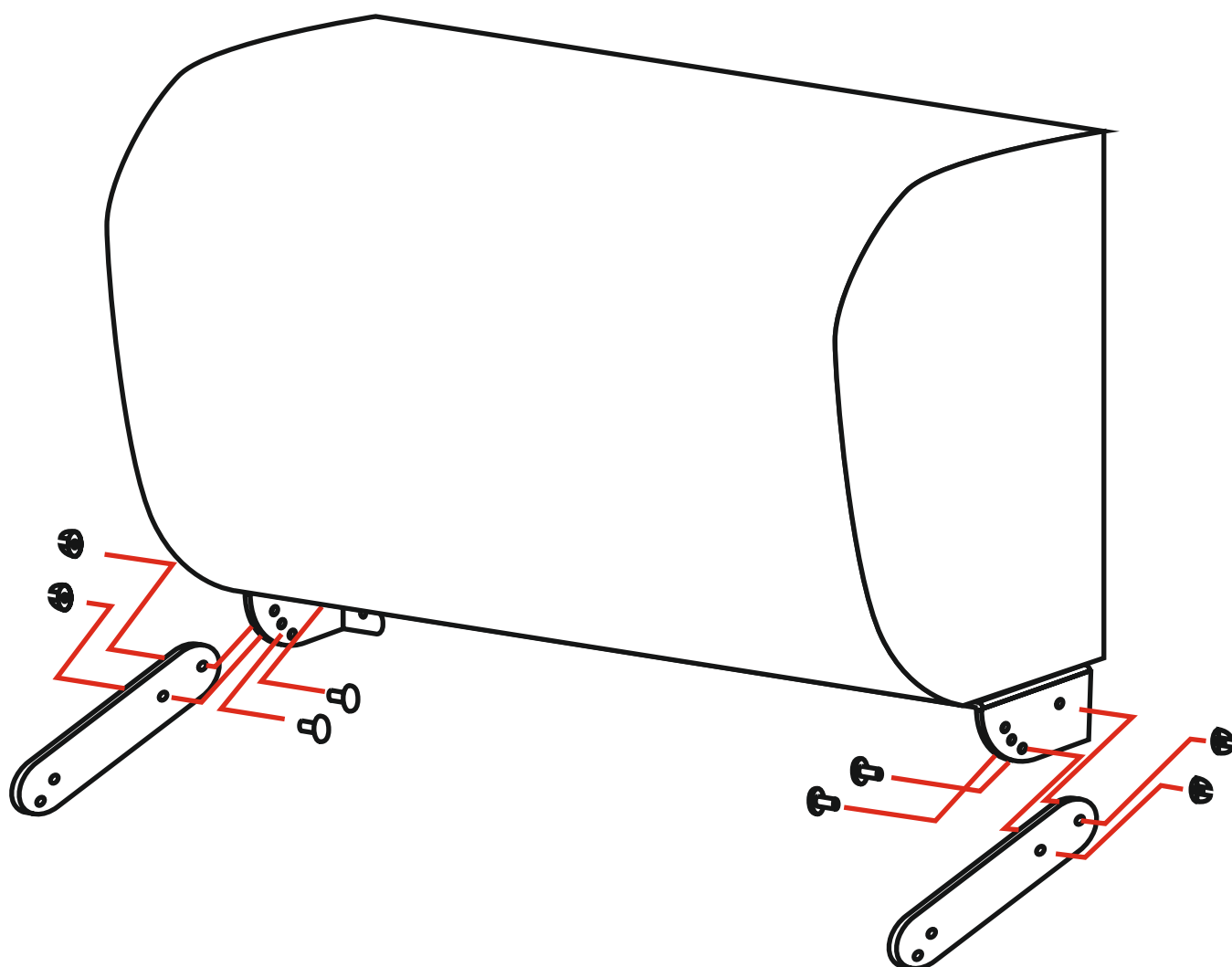


# Порядок установки и сборки защитного экрана



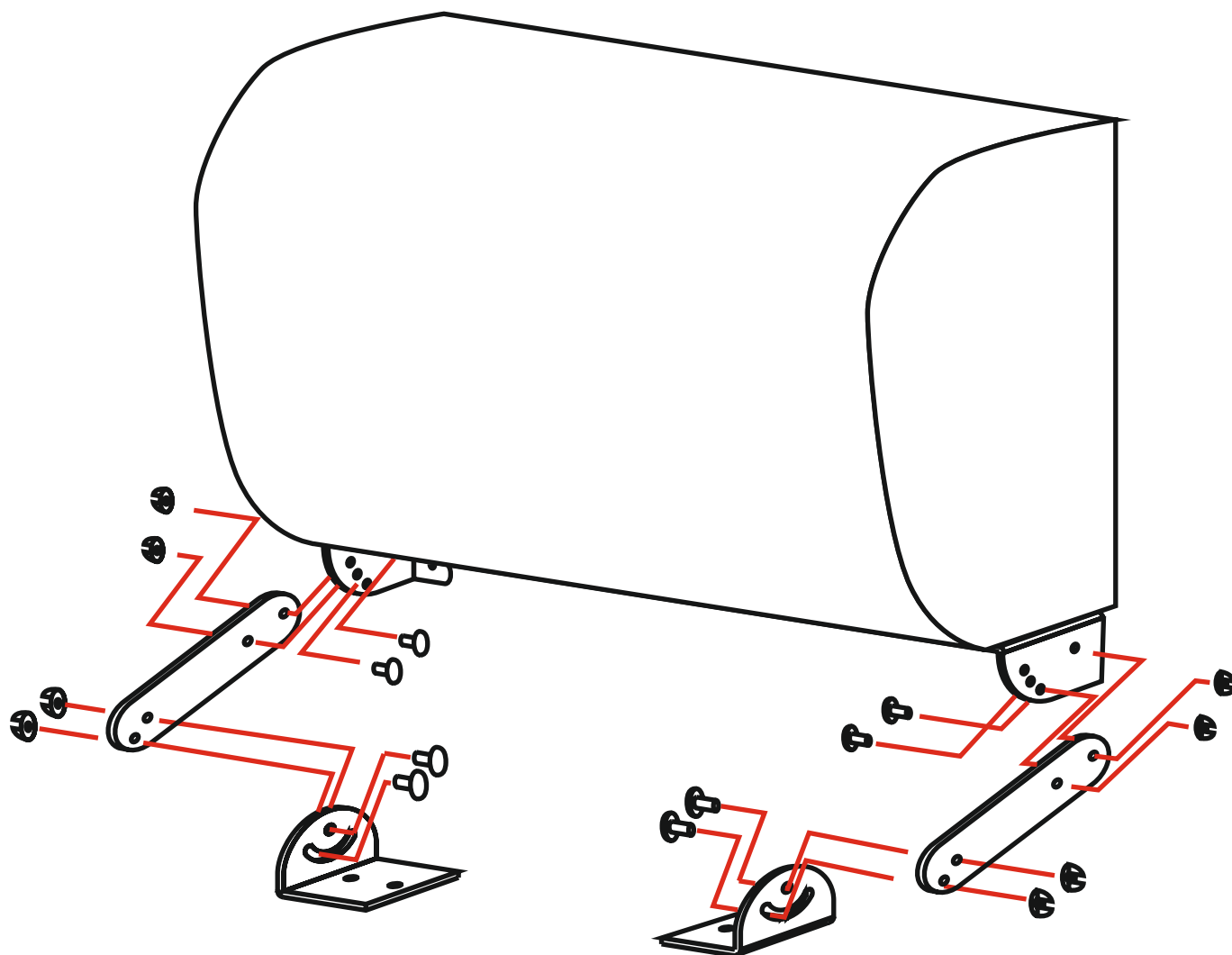
1. Снять защитный слой двухстороннего скотча установленного на основание защитного экрана.
2. Обезжирить поверхность кондиционера и установить основание защитного экрана, с условием, что оно не будет препятствовать открытию горизонтальных жалюзи. Для дополнительной надежности, есть возможность крепления основания к стене (для этого он должен быть установлен вплотную к стене) через дополнительные отверстия

# Порядок установки и сборки защитного экрана



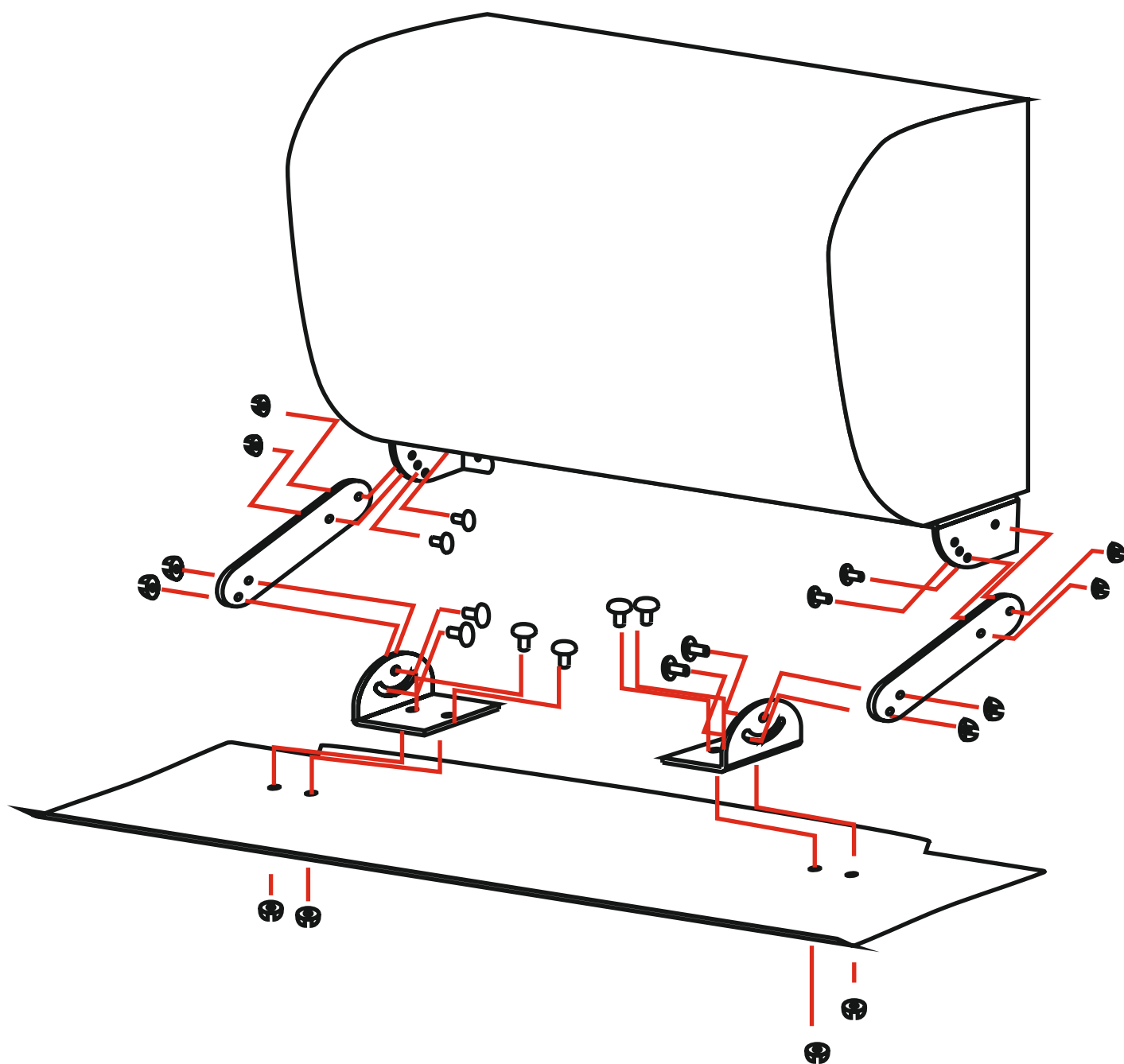
3. На установленное основание закрепить два плеча. С помощью винта и гайки через регулировочное отверстие соедините плечо с внутренней стороны основания

# Порядок установки и сборки защитного экрана



4. На установленные плечи закрепить два держателя. С помощью винта и гайки через отверстие соедините держатель с плечом

# Порядок установки и сборки защитного экрана



отражатель

5. Держатели закрепить на отражателе  
на два винта каждый